

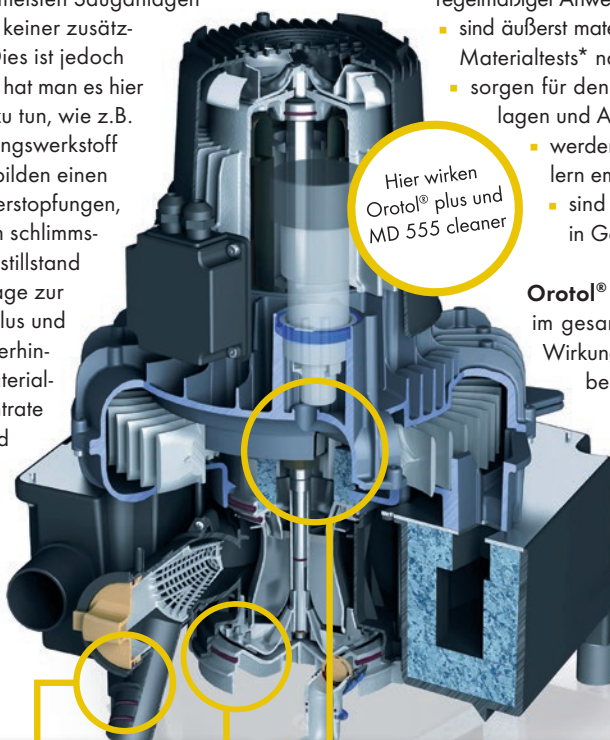
Anspruch kann man  
nicht kaufen.  
Qualität schon.



Orotol plus und MD 555 cleaner bestanden in 2017 wiederholt ausnahmslos alle Materialtests\*! Dies bestätigt die konstant hohe Qualität des Marktführers – Made in Germany!

## Unschlagbares Duo für Werterhalt von Sauganlagen und Amalgamabscheidern:

Eine tägliche Desinfektion der Sauganlage ist Standard in jeder Praxis. Dennoch sind ungefähr die Hälfte aller Anlagen durch Ablagerungen und Verstopfungen in ihrer Leistung eingeschränkt. Der Grund: Die meisten Sauganlagen werden zwar desinfiziert, aber keiner zusätzlichen Reinigung unterzogen. Dies ist jedoch dringend notwendig, schließlich hat man es hier mit vielen aggressiven Stoffen zu tun, wie z.B. Blut, Sekret, Zahnmaterial, Füllungswerkstoff oder Prophylaxe-Pulver. Diese bilden einen zähen Schlamm. Das führt zu Verstopfungen, die einen Leistungsabfall und im schlimmsten Fall einen kompletten Praxisstillstand durch den Ausfall der Sauganlage zur Folge haben können. Orotol® plus und MD 555 cleaner können dies verhindern und sind dabei äußerst materialverträglich\*. Die beiden Konzentrate ergänzen sich perfekt: Während die basische Desinfektion Orotol plus® konsequent gegen Bakterien, Pilze und Viren vorgeht, entfernt der saure Reiniger MD 555 cleaner zuverlässig schwer lösliche Ablagerungen aus allen Teilen der Sauganlage – auch aus den Leitungen.



## Unser Qualitäts-Versprechen:

### Orotol® plus und MD 555 cleaner

- entfernen Biofilm und Ablagerungen aus allen Bestandteilen der Sauganlage und verhindern bei regelmäßiger Anwendung deren Entstehung dauerhaft
- sind äußerst materialschonend (durch regelmäßige Materialtests\* nachgewiesen)
- sorgen für den besten Werterhalt von Sauganlagen und Amalgamabscheidern
- werden von führenden Einheitenherstellern empfohlen
- sind marktführend in Europa – Made in Germany

**Orotol® plus** tötet und inaktiviert Keime im gesamten Saugsystem sicher (breites Wirkungsspektrum: Bakterizid, levurozid, begrenzt viruzid PLUS).



**MD 555 cleaner** löst zuverlässig Verkrustungen aus schwer löslichen Salzen, Kalk, Prophylaxe-Pulvern (auch Pearl-Produkte).

\*Nur mit Orotol® plus und MD 555 cleaner als System konnte an allen Bestandteilen der Sauganlage die Materialverträglichkeit in den jährlich stattfindenden Tests nachgewiesen werden.



Mehr unter [www.duerrdental.com](http://www.duerrdental.com)

**DÜRR DENTAL**  
DAS BESTE HAT SYSTEM



**NICOLE JURKUTAT**  
PRAXIS-PATIN

# VERTRAUEN

In der Praxis unentbehrlich.



- Orotol® plus und MD 555 cleaner ergänzen sich perfekt und sorgen für ein langes Leben der Sauganlage
- Schützen in Kombination alle Sauganlage-Bestandteile vor Ablagerungen, Verkeimung, Verkrustung und Materialschäden
- MD 555 cleaner löst selbst hartnäckigste Rückstände von Prophylaxe Pearl Produkten



Auf **Orotol® plus** und **MD 555 cleaner** der Dürr System-Hygiene können Sie voll und ganz vertrauen. Für noch mehr Kompetenz unterstützen Sie die Dürr Dental Praxis-Patinnen bei allen Fragen rund ums Thema Praxishygiene – persönlich bei Ihnen vor Ort. [Mehr unter www.duerrdental.com](http://www.duerrdental.com)

**DÜRR  
DENTAL**  
DAS BESTE HAT SYSTEM